

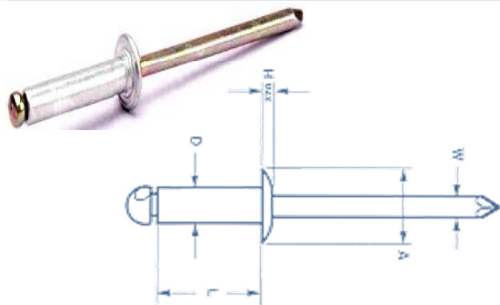
# ตะปูยิงอลูมิเนียม

U 5

## BLIND RIVETS

### ตะปูยิงอลูมิเนียม " ทรากนป่า "

#### BLIND RIVETS



มาตรฐาน

วัตถุดิบ	อลูมิเนียม	
ชุดผิว	ไม่ชุบ	
รหัสสินค้า	ตะปูยิง (ทรากนป่า)	04-003
	ตะปูยิง (ทรากนป่า) (สีชา)	04-003(-1)
	ตะปูยิง (PATTA)	04-030

AVAILABLE SIZE

No.	D x L	สีอลูมิเนียม	สีชา	สีน
4 - 1	1/8" x 3/16"	<input checked="" type="checkbox"/>	<input checked="" type="checkbox"/>	-
4 - 2	1/8" x 1/4"	<input checked="" type="checkbox"/>	<input checked="" type="checkbox"/>	<input checked="" type="checkbox"/>
4 - 3	1/8" x 5/16"	<input checked="" type="checkbox"/>	<input checked="" type="checkbox"/>	<input checked="" type="checkbox"/>
4 - 4	1/8" x 3/8"	<input checked="" type="checkbox"/>	<input checked="" type="checkbox"/>	<input checked="" type="checkbox"/>
4 - 5	1/8" x 7/16"	<input checked="" type="checkbox"/>	<input checked="" type="checkbox"/>	-
4 - 6	1/8" x 1/2"	<input checked="" type="checkbox"/>	<input checked="" type="checkbox"/>	<input checked="" type="checkbox"/>
4 - 8	1/8" x 5/8"	<input checked="" type="checkbox"/>	<input checked="" type="checkbox"/>	-
4 - 10	1/8" x 3/4"	<input checked="" type="checkbox"/>	<input checked="" type="checkbox"/>	-
5 - 2	5/32" x 1/4"	<input checked="" type="checkbox"/>	-	-
5 - 3	5/32" x 5/16"	<input checked="" type="checkbox"/>	-	-
5 - 4	5/32" x 3/8"	<input checked="" type="checkbox"/>	<input checked="" type="checkbox"/>	-
5 - 5	5/32" x 7/16"	<input checked="" type="checkbox"/>	<input checked="" type="checkbox"/>	-
5 - 6	5/32" x 1/2"	<input checked="" type="checkbox"/>	<input checked="" type="checkbox"/>	-
5 - 8	5/32" x 5/8"	<input checked="" type="checkbox"/>	-	-
6 - 1	3/16" x 1/4"	<input checked="" type="checkbox"/>	-	-
6 - 2	3/16" x 5/16"	<input checked="" type="checkbox"/>	-	-
6 - 3	3/16" x 3/8"	<input checked="" type="checkbox"/>	<input checked="" type="checkbox"/>	-
6 - 4	3/16" x 7/16"	<input checked="" type="checkbox"/>	<input checked="" type="checkbox"/>	-
6 - 5	3/16" x 1/2"	<input checked="" type="checkbox"/>	<input checked="" type="checkbox"/>	-
6 - 6	3/16" x 9/16"	<input checked="" type="checkbox"/>	<input checked="" type="checkbox"/>	-
6 - 7	3/16" x 5/8"	<input checked="" type="checkbox"/>	<input checked="" type="checkbox"/>	-
6 - 8	3/16" x 11/16"	<input checked="" type="checkbox"/>	<input checked="" type="checkbox"/>	-
6 - 9	3/16" x 3/4"	<input checked="" type="checkbox"/>	-	-
6 - 11	3/16" x 7/8"	<input checked="" type="checkbox"/>	-	-