

# อายนัทสแตนเลส

# Ss 19

## LIFTING EYE NUT

### อายนัทสแตนเลส

### LIFTING EYE NUT



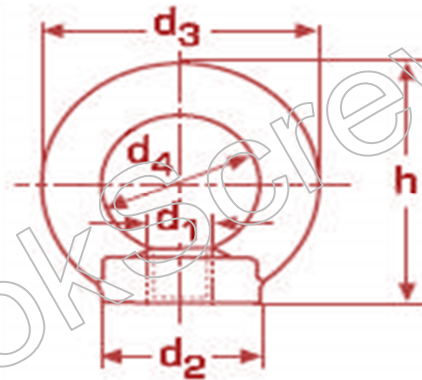
มาตรฐาน DIN 582

วัสดุ SUS304

ชุบผิว -

รหัสสินค้า หัวน๊อตอายนัทสแตนเลส (มี) 02-018

หัวน๊อตอายนัทสแตนเลส (ทุน) 02-018.1



#### รายละเอียด

ขนาด (เกลียว) (d1)	วงนอก (d3)	วงใน (d4)	(d2)	ห้องสูง (h)	รับน้ำหนัก
5/16-18	8-1.25	36	20	36	80kg
3/8-16	10-1.5	45	25	45	150kg
1/2-12	12-1.75	54	30	53	220kg
5/8-11	16-2.0	63	35	62	450kg
3/4-10	20-2.5	72	40	71	630kg
1"-8	24-3.0	90	50	90	950kg