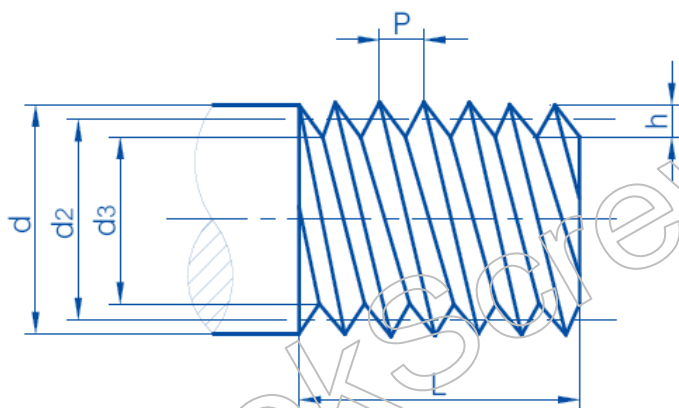


ชนิดของเกลียว แบ่งเป็น 2 ชนิด คือ

1. เกลียวนอก (External Thread)

หมายถึง การทำเกลียวบนผิวนอกของแท่งทรงกระบอก



2. เกลียวใน (Internal Thread)

หมายถึง การทำเกลียวอยู่ภายในรู

